



ФИЗИОТЕРАПЕВТИЧЕСКИЕ
ТЕХНОЛОГИИ И ОБОРУДОВАНИЕ
СОВРЕМЕННЫЙ
ИНЖЕНЕРНЫЙ ПОДХОД

АКВА-ГОРИЗОНТАЛЬ

Комплекс подводного вытяжения
позвоночника



Производственная компания «ТММ» - российский разработчик и производитель медицинского оборудования для проведения физиотерапевтических процедур в санаториях, профилакториях, центрах восстановительной медицины и клиниках.

МИССИЯ КОМПАНИИ - ИЗГОТОВЛЕНИЕ НАДЁЖНОГО ВЫСОКОКАЧЕСТВЕННОГО ОБОРУДОВАНИЯ И ЕГО ПОСТОЯННОЕ СОВЕРШЕНСТВОВАНИЕ В СВЕТЕ РЕАЛИЗАЦИИ СОВРЕМЕННЫХ МЕДИЦИНСКИХ ТЕХНОЛОГИЙ.

За 20-летний период работы фирмой «ТММ» накоплен большой опыт в области проектирования и изготовления оборудования на современном инженерном уровне, критерием которого являются актуальность медицинской проблемы, эффективность и безопасность создаваемого оборудования.

В разработанных и поставленных на серийное производство образцах медицинской техники объединены уникальные исследования российских НИИ курортологии и физиотерапии, конструкторский и производственный потенциал компании «ТММ», а также успешная апробация медицинских технологий в санаториях города-курорта Белокуриха.

За создание и успешное внедрение новейших разработок в области медицинской техники компания «ТММ» награждена многочисленными дипломами и медалями.

Компания «ТММ» предлагает полный комплекс услуг по установке оборудования, его обслуживанию и предоставляет гарантию на все выполненные работы.

Уважаемые партнёры!

Благодарю Вас за внимание, уделённое нашей компании и продукции, которую мы спроектировали и разработали специально для воплощения в жизнь Ваших самых смелых замыслов в области тракционной терапии, водо- и пантолечения.



В подтверждение правильности Вашего решения могу сказать следующее:

- наше предприятие занимается выпуском физиотерапевтического оборудования с 1997 года;
- всё выпускаемое оборудование - это результат труда всего коллектива, обладающего необходимыми компетенциями, начиная от инженеров-разработчиков и заканчивая производственным персоналом;
- конструктивные решения, заложенные в изделиях, защищены патентами Российской Федерации на изобретения;
- изделия выпускаются на собственной производственной базе с использованием современного высокоточного оборудования;
- для выпуска медицинских изделий используются проверенные временем комплектующие мировых производителей.

ТАКИМ ОБРАЗОМ, ОСТАНОВИВ СВОЙ ВЫБОР НА НАШЕЙ КОМПАНИИ, ВЫ ПОЛУЧИТЕ:

● **ПРОФЕССИОНАЛЬНОЕ ОБОРУДОВАНИЕ**
с продолжительным сроком службы;

● **КАЧЕСТВЕННЫЙ МОНТАЖ И ОБУЧЕНИЕ**
Вашего персонала от «первых лиц»;

● **ТЕХНИЧЕСКУЮ ПОДДЕРЖКУ**
и, в случае необходимости, ремонт в период всего срока службы в каком бы уголке России или ближнего зарубежья Вы не находились.

С наилучшими пожеланиями здоровья Вам, Вашему коллективу и Вашим пациентам.

Директор ООО «ТММ»

Н. Н. Галахов

Позвоночник – важнейшая часть нашего организма



Древние врачи считали позвоночник вместилищем жизненных сил человека.

Вытяжение (тракция) является одним из методов безоперационного восстановительного лечения повреждений и заболеваний опорно-двигательного аппарата и их последствий (деформации и контрактуры крупных суставов, дегенеративно-дистрофические процессы в позвоночнике).

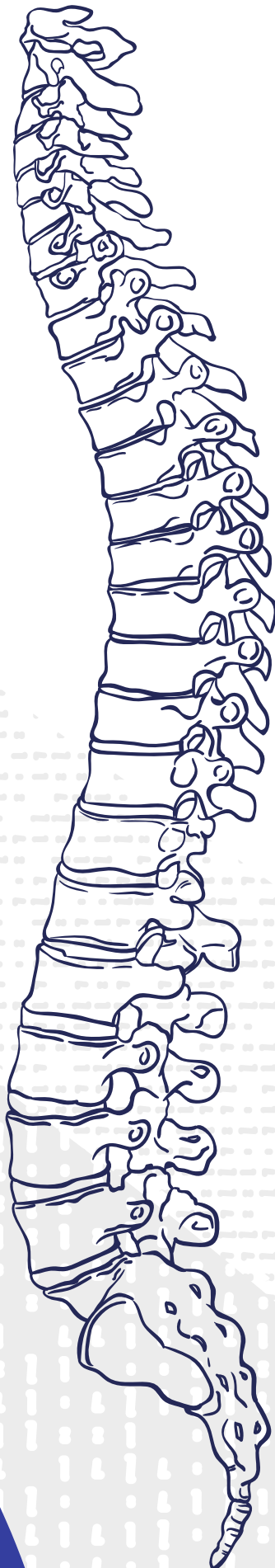


По данным исследований ВОЗ, болями в спине страдают в той или иной форме порядка 80% населения России старше 40 лет.

Суть тракционной терапии — воздействие нагрузки на позвоночно-двигательный сегмент, паравертебральные ткани (мышцы, связочный аппарат, сухожилия и капсулы суставов), снятие функциональных блоков, релаксация глубоких мышц позвоночника и нормализация механофизиологии вышеперечисленных структур позвоночника.

Компания ООО «ТММ» предлагает Вашему вниманию линейку оборудования для проведения подводной и сухой тракционной терапии.

Здоровая спина — это красивая осанка, грациозная походка и хорошее настроение.



АКВА-ГОРИЗОНТАЛЬ

Комплекс подводного вытяжения позвоночника

Комплекс подводного вытяжения позвоночника «Аква-горизонталь» предназначен для лечения неврологических проявлений остеохондроза позвоночника.

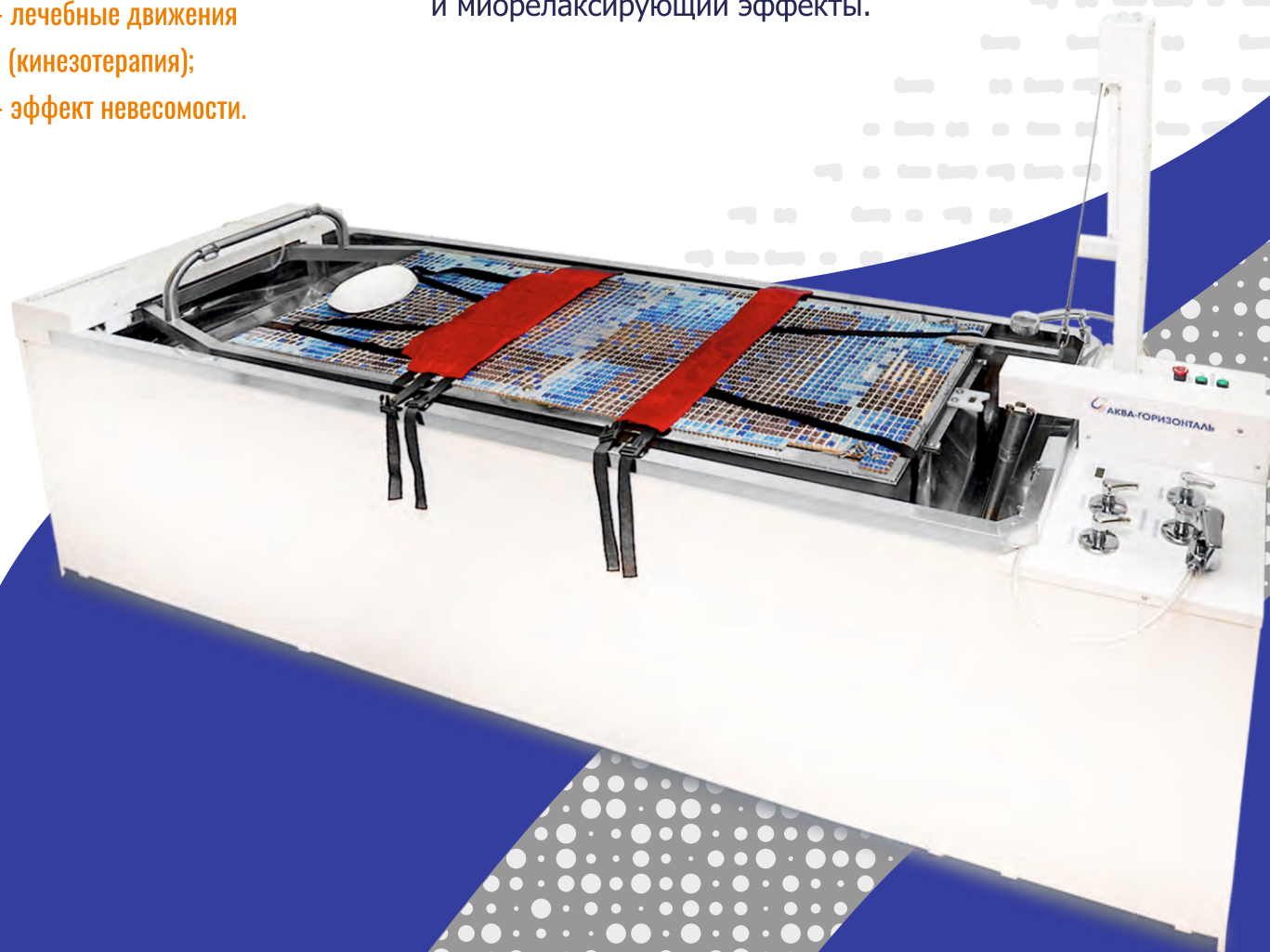
ЛЕЧЕБНЫЕ ЭФФЕКТЫ:

- уменьшение отека и устранение сдавливания ущемлённого корешка спинномозгового нерва;
- восстановление правильных анатомических соотношений элементов поражённого двигательного сегмента позвоночника;
- снижение внутридискового давления, уменьшение степени выпячивания межпозвонкового диска;
- улучшение трофики в тканях позвоночного двигательного сегмента;
- выраженный анальгезирующий и миорелаксирующий эффекты.

УСИЛЕНИЕ ЭФФЕКТИВНОСТИ ТРАКЦИОННОЙ ТЕРАПИИ ДОСТИГАЕТСЯ ПРЕДВАРИТЕЛЬНЫМ РУЧНЫМ ГИДРОМАССАЖЕМ ИЛИ ПЛАВАНИЕМ В БАССЕЙНЕ.

Действующие факторы:

- тёплая вода;
- предварительно разогретые мышцы спины;
- лечебные движения (кинезотерапия);
- эффект невесомости.



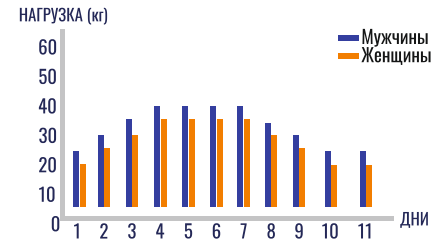
АКВА-ГОРИЗОНТАЛЬ

Комплекс подводного вытяжения
позвоночника

Комплекс подводного вытяжения позвоночника «Аква-горизонталь» предназначен для лечения неврологических проявлений остеохондроза позвоночника.

ОБЩАЯ ПРОДОЛЖИТЕЛЬНОСТЬ
ПРОЦЕДУРЫ:
25-30 МИНУТ

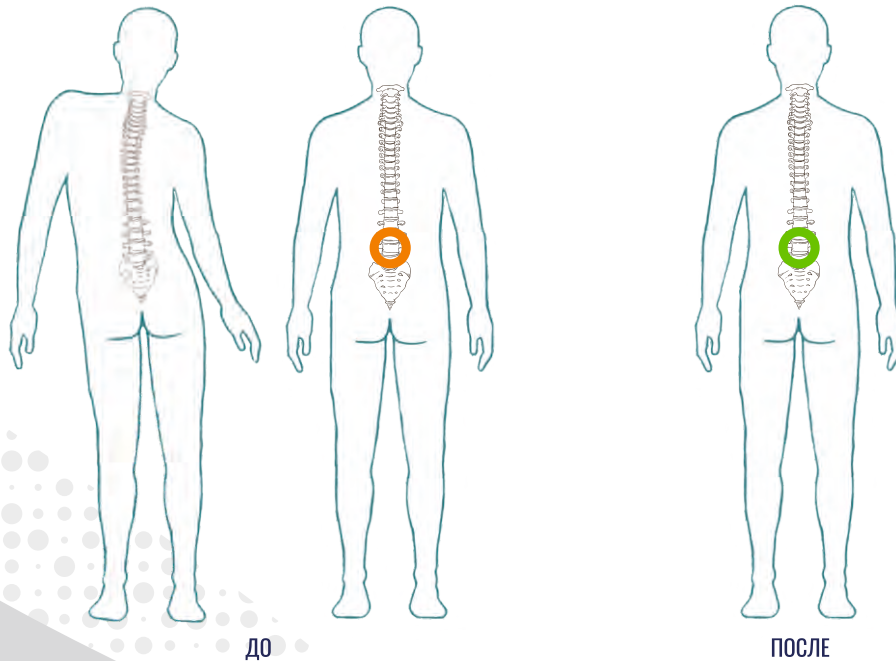
ДИАГРАММА ПРОЦЕССА ВЫТЯЖЕНИЯ
ПОЗВОНОЧНИКА



СИСТЕМА НАГРУЖЕНИЯ ОБЕСПЕЧИВАЕТ
ПЛАВНЫЕ И РЕГУЛИРУЕМЫЕ ПО СКОРОСТИ
РЕЖИМЫ УВЕЛИЧЕНИЯ
И СНИЖЕНИЯ НАГРУЗКИ.

После окончания процедуры для сохранения эффекта вытяжения пациента перекладывают на каталку для транспортировки в комнату отдыха.

РЕЗУЛЬТАТ ТРАКЦИОННОЙ ТЕРАПИИ



АКВА-ГОРИЗОНТАЛЬ

Комплекс подводного вытяжения позвоночника

Комплекс подводного вытяжения позвоночника «Аква-горизонталь» предназначен для лечения неврологических проявлений остеохондроза позвоночника.

НАЛИЧИЕ АВАРИЙНОЙ ПНЕВМОКНОПКИ ДАЁТ ВОЗМОЖНОСТЬ ПАЦИЕНТУ ПРЕРВАТЬ ПРОЦЕДУРУ В ЛЮБОЙ МОМЕНТ ВРЕМЕНИ.

УСИЛЕННАЯ КОНСТРУКЦИЯ ИЗ ВЫСОКОКАЧЕСТВЕННОЙ НЕРЖАВЕЮЩЕЙ СТАЛИ ПОЗВОЛЯЕТ ПРОВОДИТЬ ПРОЦЕДУРЫ ДЛЯ ПАЦИЕНТОВ КРУПНОГО ТЕЛОСЛОЖЕНИЯ И ВЫСОКОГО РОСТА.

По результатам испытаний конструкция выдерживает нагрузку до 540 кг.

Механизированное перемещение тракционной платформы из горизонтального (исходного) в наклонное (рабочее) положение и обратно обеспечивает максимально бережное обращение с пациентом.

Система нагружения обеспечивает плавные и регулируемые по скорости режимы увеличения и снижения нагрузки.



АКВА-ГОРИЗОНТАЛЬ

Комплекс подводного вытяжения позвоночника

Комплекс подводного вытяжения позвоночника «Аква-горизонталь» предназначен для лечения неврологических проявлений остеохондроза позвоночника.

Комплекс не требует большой площади помещения и специальных условий для установки.

Конструкция комплекса позволяет экономно расходовать воду при полном погружении пациента.

УНИКАЛЬНЫЕ ВЫСОКОПРОЧНЫЕ КОРСЕТЫ И ПОЯСА
5-ти типоразмеров собственной разработки
с безопасной и надёжной фиксацией пациентов.



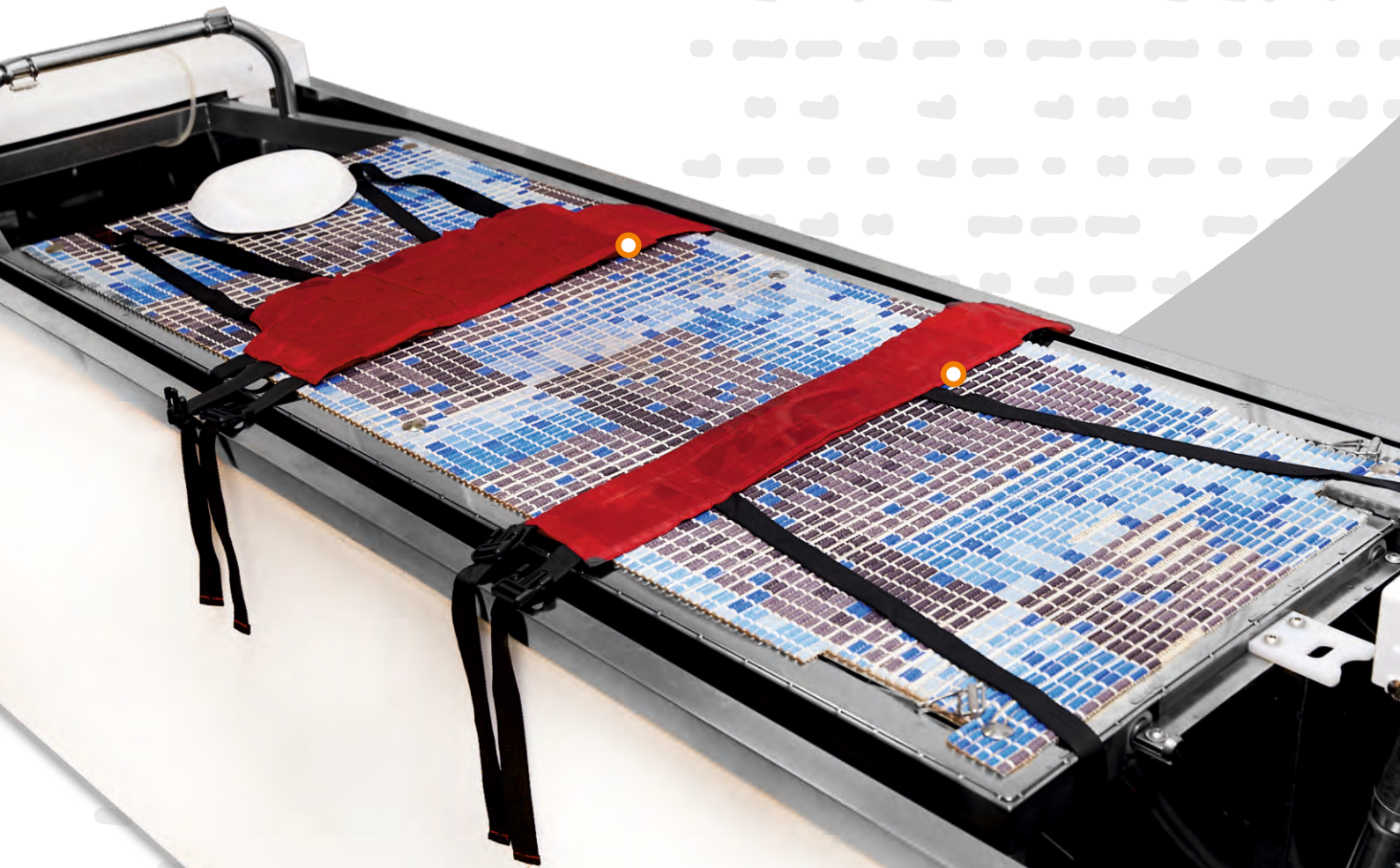
ЖЁСТКОЕ КРЕПЛЕНИЕ
КОРСЕТА К ПЛАТФОРМЕ



ТИПОРАЗМЕР



ЭЛЕМЕНТЫ ФИКСАЦИИ



АКВА-ГОРИЗОНТАЛЬ

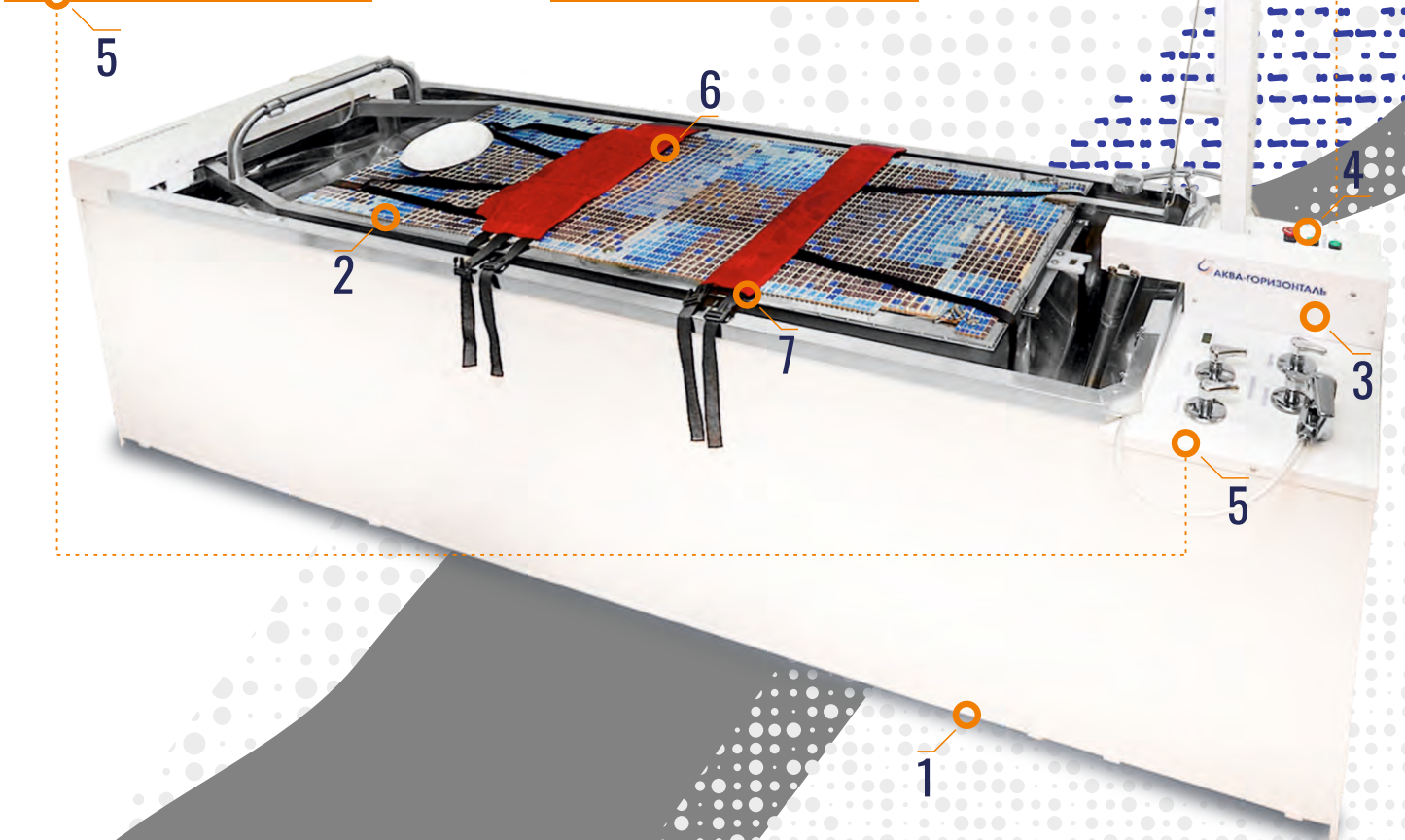
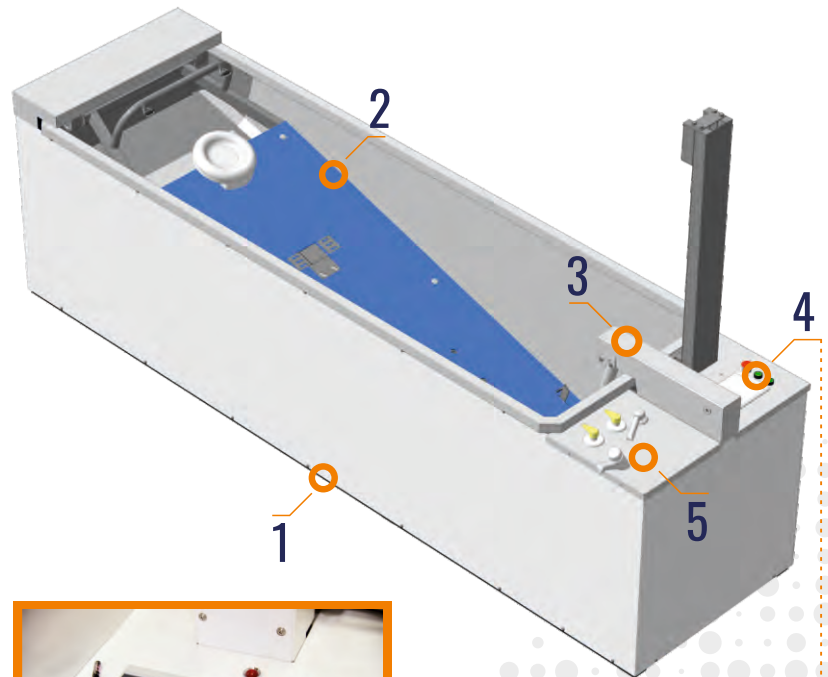
Комплекс подводного вытяжения позвоночника

Комплекс подводного вытяжения позвоночника «Аква-горизонталь» предназначен для лечения неврологических проявлений остеохондроза позвоночника.

СОСТАВ

ОБОРУДОВАНИЯ:

- 1 - ванна;
- 2 - тракционная платформа;
- 3 - механизм нагружения отделов позвоночника;
- 4 - пульт управления механизмом нагружения и перемещения;
- 5 - пульт управления наливом и сливом воды;
- 6 - корсет
- 7 - пояс.



АКВА-ГОРИЗОНТАЛЬ

Комплекс подводного вытяжения позвоночника

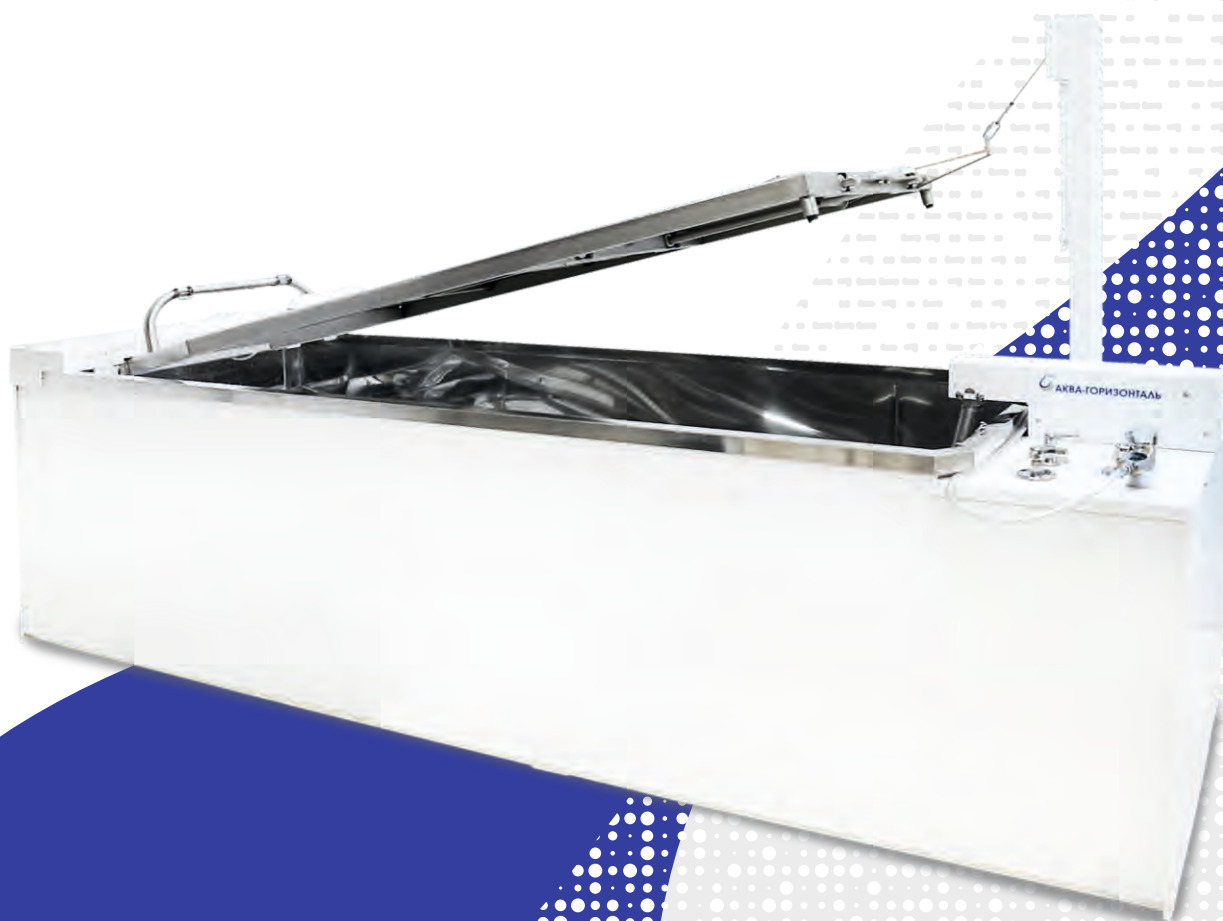
Комплекс подводного вытяжения позвоночника «Аква-горизонталь» предназначен для лечения неврологических проявлений остеохондроза позвоночника.

ТЕХНИЧЕСКИЕ ХАРАКТЕРИСТИКИ:

Габаритные размеры комплекса, мм: длина x ширина x высота	3200 x 860 x 1860
Внутренний объём ванны, м ³	0,7
Диапазон величины растягивающей силы, кГ	0 - 45
Механизм нагружения	электропривод линейного типа
Грузоподъёмность подвижной рамы, кг	135
Электропитание от однофазной сети переменного тока, В	220 ± 10 %
Потребляемая мощность, кВт	1,6
Обслуживающий персонал, человек	1
Масса, кг	490

БОЛЬШОЙ УГОЛ ПОДЪЁМА ТРАКЦИОННОЙ ПЛАТФОРМЫ ОТ ВЕРХНЕГО УРОВНЯ ВАННЫ ОБЕСПЕЧИВАЕТ КАЧЕСТВЕННУЮ САНИТАРНУЮ ОБРАБОТКУ.

Комплекс «Аква-горизонталь» прост в обслуживании и эксплуатации.





**ФИЗИОТЕРАПЕВТИЧЕСКИЕ
ТЕХНОЛОГИИ И ОБОРУДОВАНИЕ
СОВРЕМЕННЫЙ
ИНЖЕНЕРНЫЙ ПОДХОД**

АДРЕС: 659322, Алтайский край, город Бийск,
улица Социалистическая, 1

ТЕЛЕФОН: +7 (3854) 30-59-96, +7 963 507 50 26

E-mail: mir_tmm@mail.ru

САЙТ: www.mir-tmm.ru