



ФИЗИОТЕРАПЕВТИЧЕСКИЕ
ТЕХНОЛОГИИ
И ОБОРУДОВАНИЕ
СОВРЕМЕННЫЙ
ИНЖЕНЕРНЫЙ ПОДХОД

АВТ ШОП «ТММ»
АППАРАТ ВИБРОТРАКЦИИ
ШЕЙНОГО ОТДЕЛА
ПОЗВОНОЧНИКА



Производственная компания «ТММ» - российский разработчик и производитель медицинского оборудования для проведения физиотерапевтических процедур в санаториях, профилакториях, центрах восстановительной медицины и клиниках.

**МИССИЯ КОМПАНИИ -
ИЗГОТОВЛЕНИЕ НАДЁЖНОГО ВЫСОКОКАЧЕСТВЕННОГО ОБОРУДОВАНИЯ
И ЕГО ПОСТОЯННОЕ СОВЕРШЕНСТВОВАНИЕ
В СВЕТЕ РЕАЛИЗАЦИИ СОВРЕМЕННЫХ МЕДИЦИНСКИХ ТЕХНОЛОГИЙ.**

За 20-летний период работы фирмой «ТММ» накоплен большой опыт в области проектирования и изготовления оборудования на современном инженерном уровне, критерием которого являются актуальность медицинской проблемы, эффективность и безопасность создаваемого оборудования.

В разработанных и поставленных на серийное производство образцах медицинской техники объединены уникальные исследования российских НИИ курортологии и физиотерапии, конструкторский и производственный потенциал компании «ТММ», а также успешная апробация медицинских технологий в санаториях города-курорта Белокуриха.

За создание и успешное внедрение новейших разработок в области медицинской техники компания «ТММ» награждена многочисленными дипломами и медалями.

Компания «ТММ» предлагает полный комплекс услуг по установке оборудования, его обслуживанию и предоставляет гарантию на все выполненные работы.

УВАЖАЕМЫЕ ПАРТНЁРЫ!

БЛАГОДАРЮ ВАС ЗА ВНИМАНИЕ,
УДЕЛЁННОЕ НАШЕЙ КОМПАНИИ И ПРОДУКЦИИ,
КОТОРУЮ МЫ СПРОЕКТИРОВАЛИ И РАЗРАБОТАЛИ
СПЕЦИАЛЬНО ДЛЯ ВОПЛОЩЕНИЯ В ЖИЗНЬ
ВАШИХ САМЫХ СМЕЛЫХ ЗАМЫСЛОВ В ОБЛАСТИ
ТРАКЦИОННОЙ ТЕРАПИИ, ВОДО- И ПАНТОЛечения.

**В подтверждение правильности Вашего решения могу сказать следующее:**

- наше предприятие занимается выпуском физиотерапевтического оборудования с 1997 года;
- все выпускаемое оборудование - это результат труда всего коллектива, обладающего необходимыми компетенциями, начиная от инженеров-разработчиков и заканчивая производственным персоналом;
- конструктивные решения, заложенные в изделиях, защищены патентами Российской Федерации на изобретения;
- изделия выпускаются на собственной производственной базе с использованием современного высокоточного оборудования;
- для выпуска медицинских изделий используются проверенные временем комплектующие мировых производителей.

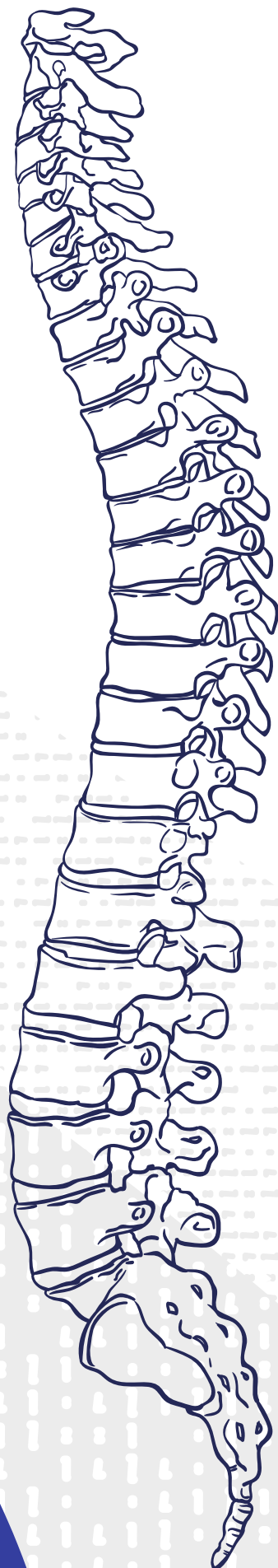
**ТАКИМ ОБРАЗОМ, ОСТАНОВИВ СВОЙ ВЫБОР
НА НАШЕЙ КОМПАНИИ, ВЫ ПОЛУЧИТЕ:**

- **ПРОФЕССИОНАЛЬНОЕ ОБОРУДОВАНИЕ**
с продолжительным сроком службы;
- **КАЧЕСТВЕННЫЙ МОНТАЖ И ОБУЧЕНИЕ**
Вашего персонала от «первых лиц»;
- **ТЕХНИЧЕСКУЮ ПОДДЕРЖКУ**
и, в случае необходимости, ремонт
в период всего срока службы
в каком бы уголке России
или ближнего зарубежья Вы не находились.

С наилучшими пожеланиями здоровья Вам, Вашему коллективу и Вашим пациентам.

Директор ООО «ТММ»

Н.Н. Галахов



ПОЗВОНОЧНИК – ВАЖНЕЙШАЯ ЧАСТЬ НАШЕГО ОРГАНИЗМА



**ДРЕВНИЕ ВРАЧИ СЧИТАЛИ ПОЗВОНОЧНИК
ВМЕСТИЛИЩЕМ ЖИЗНЕННЫХ СИЛ ЧЕЛОВЕКА.**

Вытяжение (тракция) является одним из методов безоперационного восстановительного лечения повреждений и заболеваний опорно-двигательного аппарата и их последствий (деформации и контрактуры крупных суставов, дегенеративно-дистрофические процессы в позвоночнике).



**ПО ДАННЫМ ИССЛЕДОВАНИЙ ВОЗ,
БОЛЯМИ В СПИНЕ СТРАДАЮТ В ТОЙ ИЛИ ИНОЙ ФОРМЕ
ПОРЯДКА 80% НАСЕЛЕНИЯ РОССИИ СТАРШЕ 40 ЛЕТ.**

Суть тракционной терапии — воздействие нагрузки на позвоночно-двигательный сегмент, паравертебральные ткани (мышцы, связочный аппарат, сухожилия и капсулы суставов), снятие функциональных блоков, релаксация глубоких мышц позвоночника и нормализация механофизиологии вышеперечисленных структур позвоночника.

**КОМПАНИЯ ООО «ТММ»
ПРЕДЛАГАЕТ ВАШЕМУ ВНИМАНИЮ
ЛИНЕЙКУ ОБОРУДОВАНИЯ
ДЛЯ ПРОВЕДЕНИЯ ПОДВОДНОЙ
И СУХОЙ ТРАКЦИОННОЙ ТЕРАПИИ.**

**ЗДОРОВАЯ СПИНА — ЭТО КРАСИВАЯ ОСАНКА,
ГРАЦИОЗНАЯ ПОХОДКА И ХОРОШЕЕ НАСТРОЕНИЕ.**

АВТ ШОП «ТММ»

АППАРАТ ВИБРОТРАКЦИИ ШЕЙНОГО ОТДЕЛА ПОЗВОНОЧНИКА

АППАРАТ АВТ ШОП «ТММ» ПРЕДНАЗНАЧЕН
ДЛЯ ПРОВЕДЕНИЯ ВЕРТИКАЛЬНОЙ ТРАКЦИИ
(ВЫТЯЖЕНИЯ) ШЕЙНОГО ОТДЕЛА ПОЗВОНОЧНИКА
С ОДНОВРЕМЕННЫМ ВОЗДЕЙСТВИЕМ ПРОДОЛЬНОЙ ВИБРАЦИИ
ПРИ ЛЕЧЕНИИ НЕВРОЛОГИЧЕСКИХ ПРОЯВЛЕНИЙ ОСТЕОХОНДРОЗА
ШЕЙНОГО ОТДЕЛА ПОЗВОНОЧНИКА.

АППАРАТ ДАЁТ НАГРУЗКУ ТОЛЬКО
НА ШЕЙНЫЙ ОТДЕЛ ПОЗВОНОЧНИКА,
НЕ НАГРУЖАЯ ОСТАЛЬНЫЕ.

ЛЕЧЕБНЫЕ ЭФФЕКТЫ:

- активизируется обмен веществ в межпозвонковых дисках;
- стимулируются механизмы де- и регидратации тканей;
- повышается эластичность связочного аппарата позвоночника;
- корректируется осанка и искривления позвоночника (кифоз, сколиоз);
- «вправляются» грыжи межпозвонковых дисков.

РЕЗУЛЬТАТЫ ОДНОВРЕМЕННОГО ВОЗДЕЙСТВИЯ РАСТЯЖЕНИЯ И ПРОДОЛЬНОЙ ВИБРАЦИИ:

- происходит разгрузка шейного отдела позвоночника;
- увеличивается вертикальный диаметр позвоночного отверстия;
- уменьшаются мышечные контрактуры;
- снижается внутридисковое давление;
- уменьшается спазм ветвей позвоночных артерий;
- повышается возбудимость мышечных волокон;
- улучшаются координационные связи между двигательными центрами и двигательными единицами;
- увеличивается сила мышц и длительность их работы.



АВТ ШОП «ТММ»

АППАРАТ ВИБРОТРАКЦИИ ШЕЙНОГО ОТДЕЛА ПОЗВОНОЧНИКА

АППАРАТ АВТ ШОП «ТММ» ПРЕДНАЗНАЧЕН
ДЛЯ ПРОВЕДЕНИЯ ВЕРТИКАЛЬНОЙ ТРАКЦИИ
(ВЫТЯЖЕНИЯ) ШЕЙНОГО ОТДЕЛА ПОЗВОНОЧНИКА
С ОДНОВРЕМЕННЫМ ВОЗДЕЙСТВИЕМ ПРОДОЛЬНОЙ ВИБРАЦИИ
ПРИ ЛЕЧЕНИИ НЕВРОЛОГИЧЕСКИХ ПРОЯВЛЕНИЙ ОСТЕОХОНДРОЗА
ШЕЙНОГО ОТДЕЛА ПОЗВОНОЧНИКА.

Для сохранения эффекта вытяжения после процедуры
пациенту рекомендуется ношение фиксирующего
воротника в течение двух часов.

ПРИ ВИБРОТРАКЦИИ НЕ ПРОИСХОДИТ
РАСТЯЖЕНИЯ СВЯЗОЧНЫХ СТРУКТУР,
ЧТО ИСКЛЮЧАЕТ РАЗВИТИЕ НЕСТАБИЛЬНОСТИ
ПОЗВОНОЧНОГО СЕГМЕНТА.

ПРИМЕНЕНИЕ ВИБРОТРАКЦИИ СПОСОБСТВУЕТ
БОЛЕЕ БЫСТРОМУ КУПИРОВАНИЮ
БОЛЕВОГО СИНДРОМА И УЛУЧШЕНИЮ
КАЧЕСТВА ЖИЗНИ.

ВРЕМЯ ПРОЦЕДУРЫ:

3-5 МИНУТ

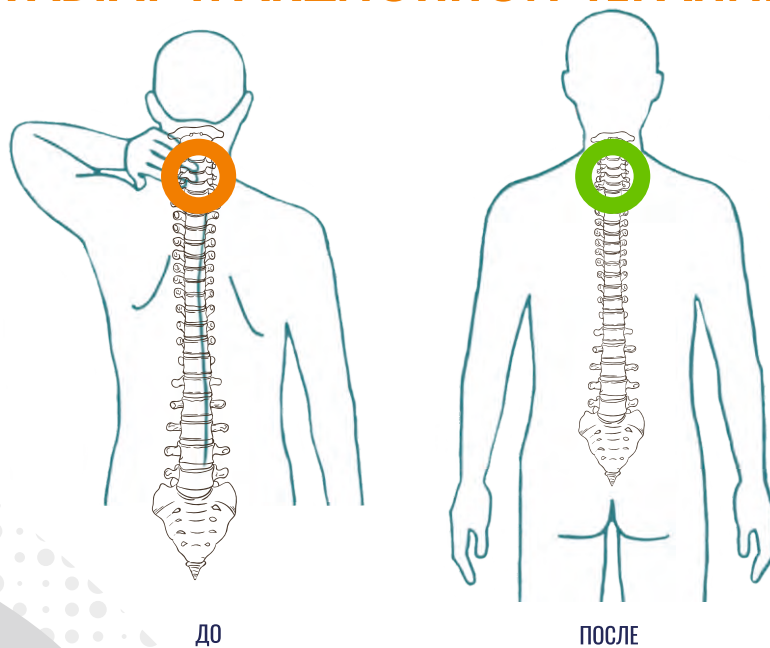
ДИАГРАММА ПРОЦЕССА ВИБРОТРАКЦИИ
ПОЗВОНОЧНИКА за счёт изменения
нагрузки



ДИАГРАММА ПРОЦЕССА ВИБРОТРАКЦИИ
ПОЗВОНОЧНИКА за счёт изменения
вибрации



РЕЗУЛЬТАТ ТРАКЦИОННОЙ ТЕРАПИИ



АВТ ШОП «ТММ»

АППАРАТ ВИБРОТРАКЦИИ ШЕЙНОГО ОТДЕЛА ПОЗВОНОЧНИКА

АППАРАТ АВТ ШОП «ТММ» ПРЕДНАЗНАЧЕН
ДЛЯ ПРОВЕДЕНИЯ ВЕРТИКАЛЬНОЙ ТРАКЦИИ
(ВЫТЯЖЕНИЯ) ШЕЙНОГО ОТДЕЛА ПОЗВОНОЧНИКА
С ОДНОВРЕМЕННЫМ ВОЗДЕЙСТВИЕМ ПРОДОЛЬНОЙ ВИБРАЦИИ
ПРИ ЛЕЧЕНИИ НЕВРОЛОГИЧЕСКИХ ПРОЯВЛЕНИЙ ОСТЕОХОНДРОЗА
ШЕЙНОГО ОТДЕЛА ПОЗВОНОЧНИКА.

Широкий диапазон настройки
частоты вибрации - от 5 до 50 Гц.

Отображение параметров процедуры:
- время процедуры;
- частота вибрации.

Автоматическое отключение процедуры
по истечении заданного времени.



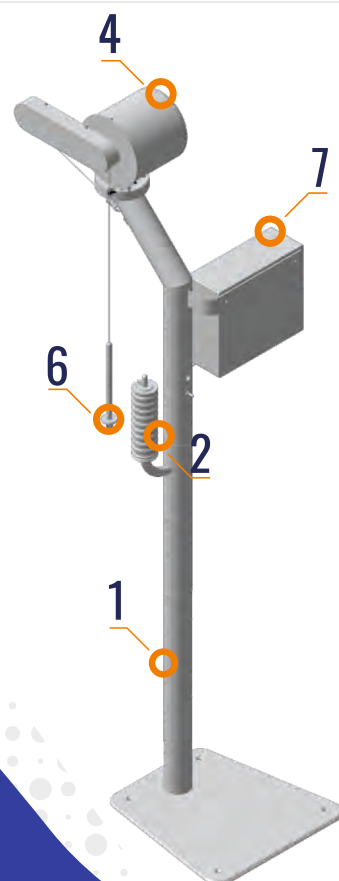
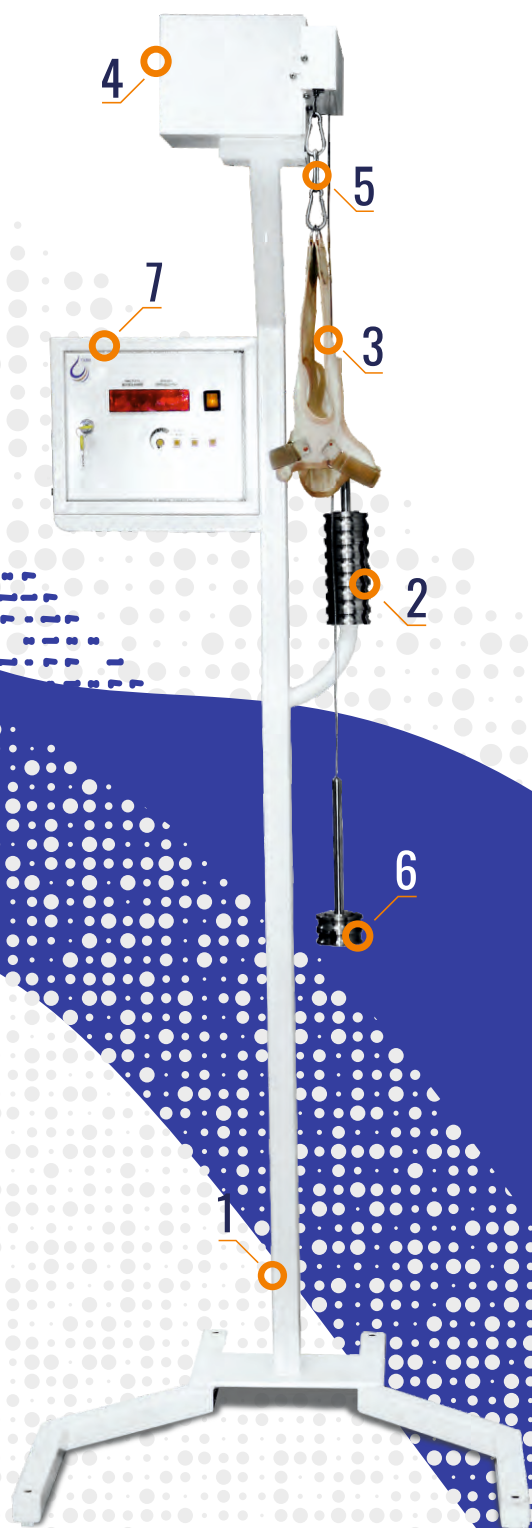
АВТ ШОП «ТММ»

АППАРАТ ВИБРОТРАКЦИИ ШЕЙНОГО ОТДЕЛА ПОЗВОНОЧНИКА

АППАРАТ АВТ ШОП «ТММ» ПРЕДНАЗНАЧЕН
ДЛЯ ПРОВЕДЕНИЯ ВЕРТИКАЛЬНОЙ ТРАКЦИИ
(ВЫТЯЖЕНИЯ) ШЕЙНОГО ОТДЕЛА ПОЗВОНОЧНИКА
С ОДНОВРЕМЕННЫМ ВОЗДЕЙСТВИЕМ ПРОДОЛЬНОЙ ВИБРАЦИИ
ПРИ ЛЕЧЕНИИ НЕВРОЛОГИЧЕСКИХ ПРОЯВЛЕНИЙ ОСТЕОХОНДРОЗА
ШЕЙНОГО ОТДЕЛА ПОЗВОНОЧНИКА.

СОСТАВ ОБОРУДОВАНИЯ:

- 1 - трубчатая стойка;
- 2 - магазин грузов;
- 3 - петля Глиссона;
- 4 - вибратор;
- 5 - карабин;
- 6 - нагрузочная площадка;
- 7 - панель управления.



АВТ ШОП «ТММ»

АППАРАТ ВИБРОТРАКЦИИ ШЕЙНОГО ОТДЕЛА ПОЗВОНОЧНИКА

ТЕХНИЧЕСКИЕ ХАРАКТЕРИСТИКИ:

Габаритные размеры аппарата, не более, мм:	
Длина	1500
Ширина	500
Высота	2000
Диапазон величины растягивающей силы, кг (Н)	0,5 - 5,0 (4,9 - 4,9)
Дискретность величины растягивающей силы, кг (Н)	0,5 (4,9)
Диапазон частоты, Гц	5 - 50
Дискретность установки частоты вибрации, Гц	0,1
Амплитуда вибрации, мм	1,0 ± 0,5
Электропитание от однофазной сети переменного тока:	
Напряжение, В	220 ± 10%
Частота, Гц	50 - 0,5
Потребляемая мощность аппарата, не более, ВА	500
Режим работы — повторно-кратковременный:	
Продолжительность лечебной процедуры	от 30 с до 10 мин.
Перерыв между процедурами	не менее 5 мин.
Дискретность установки продолжительности лечебной процедуры, с	30
Масса аппарата, не более, кг	60

АППАРАТ НЕ ТРЕБУЕТ БОЛЬШОЙ ПЛОЩАДИ ПОМЕЩЕНИЯ.
ПРОСТ В ОБСЛУЖИВАНИИ И ЭКСПЛУАТАЦИИ.

ПРОДОЛЖИТЕЛЬНЫЙ СРОК СЛУЖБЫ.



АДРЕС: 659322, Алтайский край, город Бийск,
улица Социалистическая, 1

ТЕЛЕФОН/ФАКС: +7 (3854) 30-59-96
ТЕЛЕФОН/24: +7 963 507 50 26

E-mail: mir_tmm@mail.ru



ФИЗИОТЕРАПЕВТИЧЕСКИЕ ТЕХНОЛОГИИ
И ОБОРУДОВАНИЕ
СОВРЕМЕННЫЙ ИНЖЕНЕРНЫЙ ПОДХОД

www.mir-tmm.ru

АДРЕС: 659322, Алтайский край,
город Бийск,
улица Социалистическая, 1

ТЕЛЕФОН/ФАКС: +7 (3854) 30-59-96
ТЕЛЕФОН/24: +7 963 507 50 26

E-mail: mir_tmm@mail.ru